



Биометрический считыватель с клавиатурой и считывателем карт EM

AT-FR100EM

Паспорт

Инструкция по установке и эксплуатации



* Спасибо за приобретение нашей продукции.

* Пожалуйста, внимательно прочитайте инструкцию по эксплуатации (особенно, часть, касающуюся техники безопасности) перед использованием изделия, точно соблюдайте правила эксплуатации изделия.

* Производитель не несет ответственности за любой вред, нанесенный вследствие неправильного использования изделия.

1. Назначение

Это изделие предназначено для использования в качестве автономного контроллера доступа. Изделие содержит считыватель идентификаторов формата EM и считыватель отпечатков пальцев. Дополнительной функцией изделия является возможность использования его в качестве внешнего считывателя для сторонних контроллеров доступа. В режиме внешнего считывателя изделие передает вводимые коды и коды идентификаторов в формате Wiegand.

2. Характеристики

| Параметр | Значение |
|----------------------------|---|
| Тип карт | 125 кГц EM |
| Тип клавиатуры | Металлические кнопки с подсветкой |
| Режим внешнего считывателя | Есть, формат передачи может быть настроен пользователем |
| Варианты доступа | Поддержка до семи способов доступа: карта, код, отпечаток, карта+код, код+отпечаток, карта+отпечаток, карта+код+отпечаток |
| Карта администратора | Поддержка добавления и удаления карт администратора |
| Ёмкость | 10000 карт и 600 отпечатков пользователей |
| Напряжение питания | 12-24 В постоянного тока |
| Ток потребления | В режиме работы не более 100 мА; в режиме ожидания не более 50 мА |
| Допустимая влажность | 0%-95% |
| Рабочая температура | От – 40 до +60 град.С |

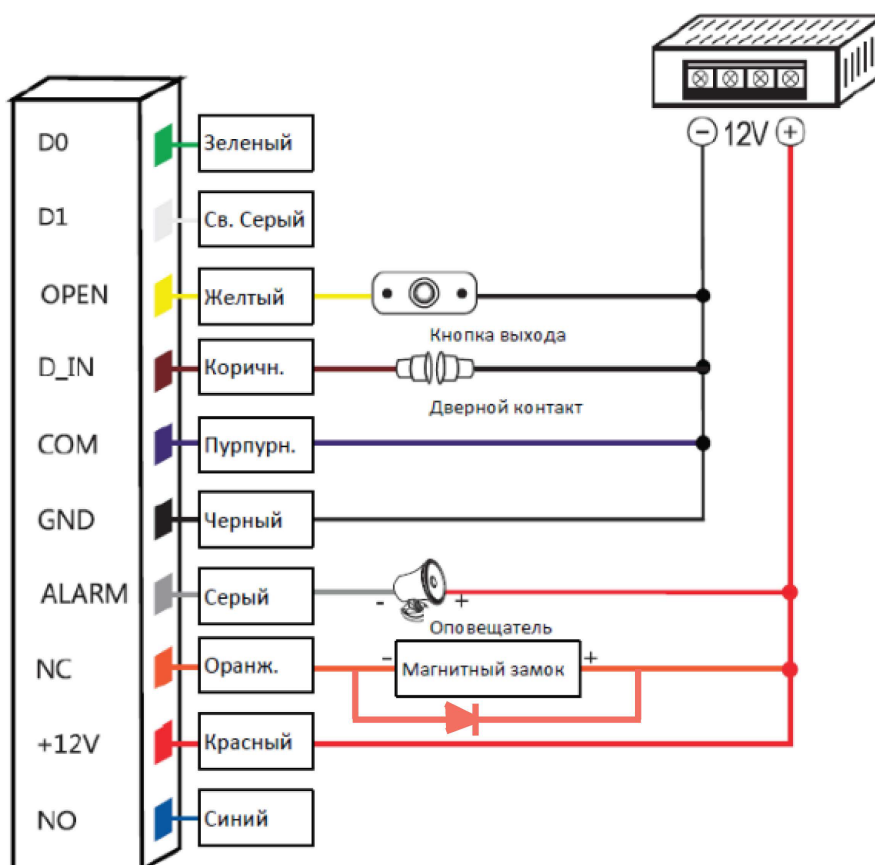
3. Установка

1. Снимите заднее основание считывателя
2. Используйте сверло Д6 мм, чтобы проделать два отверстия для крепежа и сверло Д10 мм, чтобы проделать отверстие для кабеля.
3. Вставьте дюбели в крепежные отверстия
4. Закрепите заднюю стенку контроллера на стене.
5. Проведите кабель через отверстие и подключите его к шлейфу, с учетом схемы подключения (изолируйте неиспользованные провода в кабеле)
6. Установите считыватель на заднее основание и закрепите его.

4. Интерфейс подключения

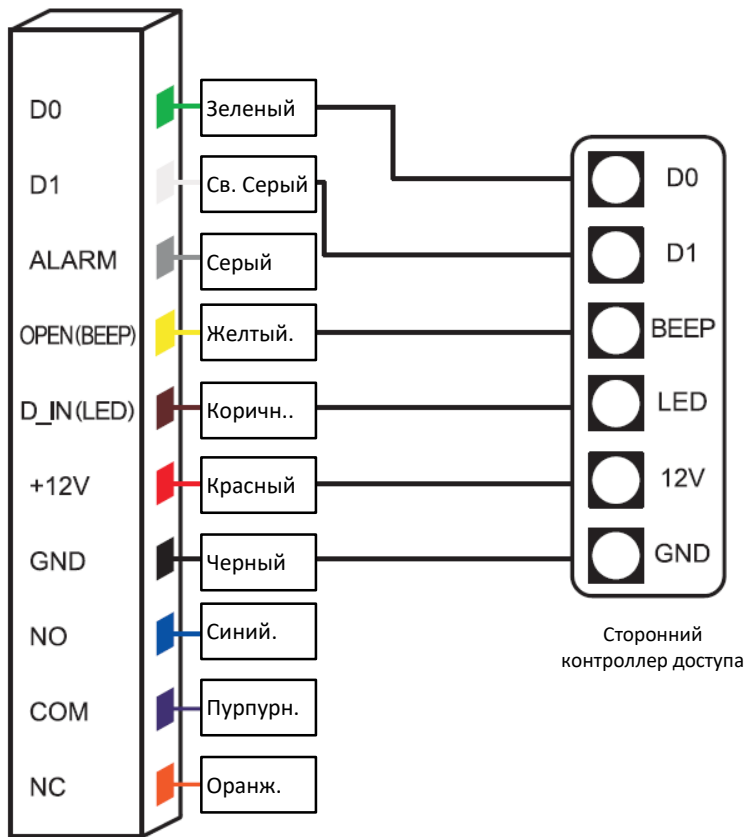
| № | Цвет | Маркировка | Описание |
|----|------------|--------------|---|
| 1 | Зелёный | D0 | D0 Wiegand 26 вход/выход |
| 2 | Белый | D1 | D1 Wiegand 26 вход/выход |
| 3 | Серый | ALARM | Выход тревоги |
| 4 | Жёлтый | OPEN (BEEP) | Кнопка открывания двери (Вход управления зуммером в режиме считывателя) |
| 5 | Коричневый | D_IN (LED) | Датчик положения двери (Вход управления индикатором в режиме считывателя) |
| 6 | Красный | +12V | Питание + 12 В |
| 7 | Чёрный | GND | Общий / Питание - 12V |
| 8 | Синий | NO | НО контакт реле |
| 9 | Фиолетовый | COM | Общий контакт реле |
| 10 | Оранжевый | NC | НЗ контакт реле |

5. Схема подключения



- * При подключении электромеханического замка использовать контакт реле NO
- ** Защитный диод подключать в обратной полярности параллельно замку

Режим считывателя



7. Индикация

| Режим работы | Световая индикация | Зуммер |
|---|---------------------------------|-----------------|
| Ожидание | Красный | |
| Успешная операция | Зелёный | Длинный сигнал |
| Неверная команда | | Тройной сигнал |
| Вход в режим программирования через карту администратора | | Двойной сигнал |
| Выход в режим программирования через карту администратора | | Длинный сигнал |
| Нажатие цифровой кнопки | | Короткий сигнал |
| Нажатие кнопки * | | Длинный сигнал |
| Ввод кода доступа | Мигает красный светодиод | |
| Считывание карты и кода | Мигает красный светодиод | |
| Считывание карт пользователей | Мигает красный светодиод | |
| Вход в режим программирования | Мигает красный светодиод | |
| Открытие меню настроек | Оранжевый | |
| Открытие | Зелёный | |
| Тревога | Красный светодиод быстро мигает | Тревога |

8. Меню администратора

Настройка автономного режима доступа

Общие настройки

| Вход в режим программирования | Меню | Операция | Описание | Заводская установка |
|---|---------------------------------------|---|--|---------------------|
| Наберите * Код администратора # (Зав. установка "999999") | 00 | Новый код администратора # Новый код администратора # | Смена кода администратора | 999999 |
| | 01 | Приложить карту / Приложить палец к считывателю дважды* | Записать добавляющую карту или добавляющий отпечаток пальца администратора | |
| | 02 | Приложить карту / Приложить палец к считывателю дважды* | Записать удаляющую карту или удаляющий отпечаток пальца администратора | |
| | 03 | 0# | Режим внешнего считывателя | 1 |
| | | 1# | Автономный режим контроля доступа | |
| | | 2# | Режим переключения реле | |
| | 08 | | WIFI регистрация | Опция |
| 09 | Общий код открывания # (4-6 символов) | Общий код открывания, для удаления 09 # | | |

Пример установки автономного режима контроля доступа:

* Код администратора # 03 1 #

Добавление пользователей

| Вход в режим программирования | Меню | Операция | Описание | Примечание |
|---|---|---|---|--|
| Наберите * Код администратора # (Зав. установка "999999") | 11 | Приложить карту или приложить палец к считывателю дважды...* | Добавить карту или отпечаток пальца | "..." означает повторение предыдущей операции, нажимайте * для выхода из режима добавления |
| | | Наберите 8 или 10 символов номера карты # ... * | Добавить карту по номеру | |
| | | Введите номер пользователя # считайте карту или приложите палец к считывателю дважды | Добавление карты или отпечатка для пользователя №... | |
| | | Введите номер пользователя # и наберите 8 или 10 символов номера карты # ... * | Добавление карты по номеру карты для пользователя №... | |
| | | Введите номер пользователя # наберите код # | Добавление кода для пользователя №... | |
| | 12 | Считайте карту пользователя, приложите первый палец к считывателю дважды, приложите второй палец к считывателю дважды...* | Назначить отпечатки пальцев карте (максимум 2 отпечатка для прохода по карте и отпечатку) | |
| 13 | Введите номер пользователя # Наберите 8 или 10 символов номера карты # введите количество карт | Добавления блока карт | | |

Примечания:

1. Команда 11 позволяет добавить пользователю только один признак (код, карту или отпечаток). Добавление можно делать с номером пользователя или без.
2. Для добавления второго признака пользователю (для прохода по двум признакам) используйте другие способы. Для добавления отпечатков к карте используйте команду 12.
3. Для добавления кодов к карте или отпечатку занесите карту или отпечаток командой 11. Потом добавьте код с помощью команды * Поднесение карты или приложение пальца 1234 # Код # Код #. Это делается не в режиме программирования, вводить код администратора не нужно.

Удаление пользователей

| | | | |
|--|----|--|--|
| | 21 | Приложите карту/ приложите палец к считывателю | Удаление карты пользователя/отпечатка пальца |
| | | Наберите 8 или 10 цифр номера карты # ... * | Удаление карты пользователя по номеру карты |
| | | Наберите номер пользователя #...* | Удаление пользователей по его № |
| | 20 | 0000# | Удаление всех пользователей |

Расширенные настройки

| Вход в режим программирования | Меню | Значения | Описание | Заводская установка |
|---|------|----------|--|---------------------|
| Наберите * Код администратора # (Зав. установка "999999") | 41 | (0-300)# | Время открытия двери: 0-300 с, 0 означает 50мс | 5 |
| | 42 | 0# | Отключение тревоги | 0 |
| | | (1-99)# | Временной диапазон: 1-99 мин | |
| | 61 | 0# | Стандартный режим работы | 0 |
| | | 1# | Внешняя сигнализация и встроенный зуммер сработают, если неправильные операции будут совершены более 5 раз | |
| | | 2# | Устройство блокируется на 10 мин. Если неправильные операции были совершены более 5 раз | |
| | 62 | 0# | Отключение светодиода | 1 |
| | | 1# | Включение светодиода | |
| | 63 | 0# | Отключение подсветки клавиатуры | 1 |
| | | 1# | Включение подсветки клавиатуры | |
| | | (2-99)# | Время работы подсветки клавиатуры: 2-99 сек | |
| | 64 | 0# | Отключение зуммера | 1 |
| | | 1# | Включение зуммера | |

Режимы доступа

| Вход в режим программирования | Меню | Значения | Описание | Заводская установка |
|---|------|----------|---|---------------------|
| Наберите * Код администратора # (Зав. установка "999999") | 31 | 0# | Запрет на открывание двери | 4 |
| | | 1# | Вход только по коду | |
| | | 2# | Вход только по карте | |
| | | 3# | Вход по карте+код или отпечаток+код | |
| | | 4# | Вход по карте, отпечатку или коду | |
| | | 5# | Вход только по отпечатку | |
| | | 6# | Вход по отпечатку+карте | |
| | 32 | 1 # | Разрешение входа по отпечаткам или картам одного пользователя | 1 |
| | | 2-10 # | Разрешение входа при предъявлении карт или отпечатков от 2-х до 10-ти пользователей | |
| | | | | |

Режим внешнего считывателя

| Вход в режим программирования | Меню | Операция | Описание | Значение по умолчанию | |
|---|------|--|---|--|---|
| Наберите * Код администратора # (Зав. установка "999999") | 00 | Новый код администратора # Новый код администратора # | Смена кода администратора | 999999 | |
| | 01 | Приложите карту / приложите палец к считывателю дважды* | Добавить карту администратора или отпечаток пальца администратора | | |
| | 02 | Приложите карту / приложите палец к считывателю дважды* | Удалить карту или отпечаток администратора | | |
| | 03 | 0# | | Режим считывателя | 1 |
| | | 1# | | Автономный режим контроля доступа | |
| | | 2# | | Режим переключения реле | |
| | 11 | Приложите палец к считывателю дважды | | Добавление отпечатков пользователей | "..." означает повторение предыдущей операции |
| | | Введите номер пользователя # приложите палец к считывателю дважды | | Добавление отпечатка пальца пользователю №... | |
| | 21 | Приложите палец к считывателю ...* приложите следующий палец к считывателю | | Последовательное удаление отпечатков пальцев пользователей | |
| | | Наберите номер пользователя #...* | | Удаление пользователя №... | |
| | 20 | 0000# | | Удаление всех пользователей | |
| | 42 | 0# | | Отключение функции тревоги | |
| | | (1-99)# | | Установка временного интервала тревоги: 1-99 мин | |
| | 51 | (0-255)# | | Фасилити код (№ устройства) | 0 |
| | 52 | (26-58)# | | Формат Wiegand: 26-58 бит | 26 |
| | 53 | 0# | | 4 бита на нажатие кнопки | 0 |
| 1# | | | 8 бит на нажатие кнопки | | |
| 2# | | | Виртуальный номер карты | | |

Формат номера карты на выходе – Wiegand 26

Код нажатия кнопки может выдаваться в трех форматах:

Формат 0: номер виртуальной карты, при вводе 4-6 цифр кода , #, выдается 10 цифр номера карты в формате Wiegand 26. Например, при вводе кода 999999, номер виртуальной карты на выходе будет 0000999999, может отображаться как 10 цифровой десятичный номер карты (если оборудование поддерживает такую индикацию).

Формат 1: 4 бита на одно нажатие кнопки. При нажатии каждой кнопки выдаются 4 бита данных, таблица выдаваемых кодов приведена ниже:

1 (0001), 2 (0010), 3 (0011)
 4 (0100), 5 (0101), 6 (0110)
 7 (0111), 8 (1000), 9 (1001)
 * (1010), 0 (0000), # (1011)

Формат 2: 8 бит на одно нажатие кнопки. При нажатии каждой кнопки выдаются 8 бит данных, таблица выдаваемых кодов приведена ниже:

1 (11100001), 2 (11010010), 3 (11000011)
 4 (10110100), 5 (10100101), 6 (10010110)
 7 (10000111), 8 (01111000), 9 (01101001)
 * (01011010), 0 (11110000), # (01001011)

9. Операции с картой администратора

9.1 Добавление карт

Приложите добавляющую карту администратора Приложите 1-ю карту пользователя Приложите 2-ю карту пользователя

Примечание: добавляющая карта администратора используется для быстрого и непрерывного добавления пользователей. Когда вы приложили добавляющую карту администратора в первый раз, вы услышите короткий «БИП» дважды и индикатор загорится оранжевым цветом, это означает что вы вошли в режим добавления новых пользователей, когда вы приложите добавляющую карту администратора во второй раз, то прозвучит одиночный длинный «БИП» и индикатор загорится красным цветом это будет означать что вы вышли из режима добавления пользователей.

9.2 Удаление карт

Приложите удаляющую карту администратора Приложите 1-ю карту пользователя Приложите 2-ю карту пользователя Приложите удаляющую карту администратора

Примечание: Удаляющая карта администратора используется для быстрого и непрерывного удаления пользователей. Когда вы приложили удаляющую карту администратора в первый раз, вы услышите короткий «БИП» дважды и индикатор загорится оранжевым цветом, это означает что вы вошли в режим удаления пользователей, когда вы приложите удаляющую карту администратора во второй раз, то прозвучит одиночный длинный «БИП» и индикатор загорится красным цветом это будет означать что вы вышли из режима удаления пользователей.

10. Действия пользователей

10.1 Замена кода пользователя

Замена кода через карту

*Нажмите * Приложите карту Старый код# Новый код# Новый код#*

Примечание: Код "1234" является заводской установкой для любого пользователя и не предназначен для открывания двери, если он не будет изменен на другой код.

Замена кода через отпечаток пальца

*Нажмите * Приложите палец к считывателю Старый код# Новый код# Новый код#*

Примечание: Код "1234" является заводской установкой для любого пользователя и не предназначен для открывания двери, если он не будет изменен на другой код.

Замена кода через ID пользователя

*Нажмите * ID пользователя # Старый код# Новый код# Новый код#*

Примечание: ID пользователя должен быть известен администратору до смены кода, код пользователя не может быть стандартным «1234» (этот код не предназначен для открывания двери).

11. Другие операции

11.1 Отключение тревоги

Приложите карту администратора или карту пользователя или наберите код администратора #

Примечание: Когда тревога активирована, пользователи могут её отключить, приложив соответствующую карту или введя код администратора

11.2 Сброс на заводские настройки

Пользователь может вернуть считыватель к заводским настройкам если код администратора утерян или настройки были изменены, для этого нужно проделать следующую процедуру:

Выключить питание, нажать и держать кнопку # или кнопку выхода, включить питание, отпустить кнопку # или кнопку выхода, когда прозвучит двойной звуковой сигнал. Код администратора вернётся на заводской 999999, сброс настроек прошёл успешно.

Примечание: Данные пользователей не будут удалены при сбросе считывателя на заводские настройки.

11.3 Выход из режима считывателя

Нажмите и удерживайте кнопку * до начала мигания индикатора, введите код администратора и нажмите # для входа в режим программирования.

12. Гарантийные обязательства и техническая поддержка

Предприятие-изготовитель гарантирует работу биометрического считывателя в течение трёх лет с момента продажи. Гарантийные обязательства считаются недействительными, если причиной выхода биометрического считывателя из строя явились: механическое повреждение корпуса; электрический пробой входного/выходного каскада; ошибка при установке.

Средний срок службы – 10 лет.

В случае появления неисправности или некорректной работы биометрического считывателя свяжитесь с нашей службой техподдержки по телефонам 8(495)-223-01-00, 8(800)7700415 или по электронной почте support@accordsb.ru.

Сервисный отдел компании АккордТек находится по адресу: 127410, г. Москва, Алтуфьевское шоссе, дом 41А, стр. 2, пом.22.

Производитель не гарантирует, что изделие будут работать должным образом с оборудованием других производителей, и не дает гарантий и представлений, подразумеваемых или выраженных, относительно качества, рабочих характеристик, или работоспособности изделия при использовании его для целей, не предусмотренных производителем. Производитель старался сделать этот документ наиболее точным и полным, и, тем не менее, он отказывается от ответственности за любые опечатки или пропуски, которые, возможно, произошли. Информация в любой части данного документа изменяется без предварительного уведомления. Производитель не берет на себя никакой ответственности за любые неточности, которые могут содержаться в этом документе и не берет на себя ответственности и не гарантирует выпуска обновлений или сохранения без изменений, какой-либо информации в настоящем документе, и оставляет за собой право производить изменения в этом документе и/или в изделиях, описанных в данном документе, в любое время без уведомления. При обнаружении ошибок, опечаток или неточностей в данном документе, пожалуйста, сообщите об этом в службу технической поддержки.